



# Ergonomie am Arbeitsplatz



## Eigenschaften

LAN-Office - das überzeugende Programm für Ergonomie am Arbeitsplatz bietet Ihnen individuelle Lösungen für Ihre speziellen Anforderungen.



### Optimiertes Kabelmanagement

von vorne nicht sichtbar  
direkter Zugriff von hinten



### Durchdachte Zusatzkomponenten

versenkbare Tastaturschublade  
u.v.m.



### 19"-Module

gewährleisten den Einbau von  
Elementen der 19"-Technik

## LAN-Office-Arbeitsplatzsystem

- integrierte Kabelführung
- optionale 19"-Module
- vielseitiges Zubehör
- unbegrenzt ausbaubar

### Material:

Gestell: Stahlblech  
Tischplatte: Spanplatte „E1“ mit  
HPL-Kunststoffbeschichtung

### Oberfläche:

Tischplatte und Fachböden:  
lackiert RAL 7035 lichtgrau  
Vertikalholme:  
lackiert RAL 7037 staubgrau

### Lieferform:

unmontiert inkl. Montageanleitung



Konfigurationsbeispiel in Sonderfarbe

## Fachböden

Die Fachböden des LAN-Office-Arbeitsplatzsystems sind vielseitig verwendbar:



zur horizontalen Ablage



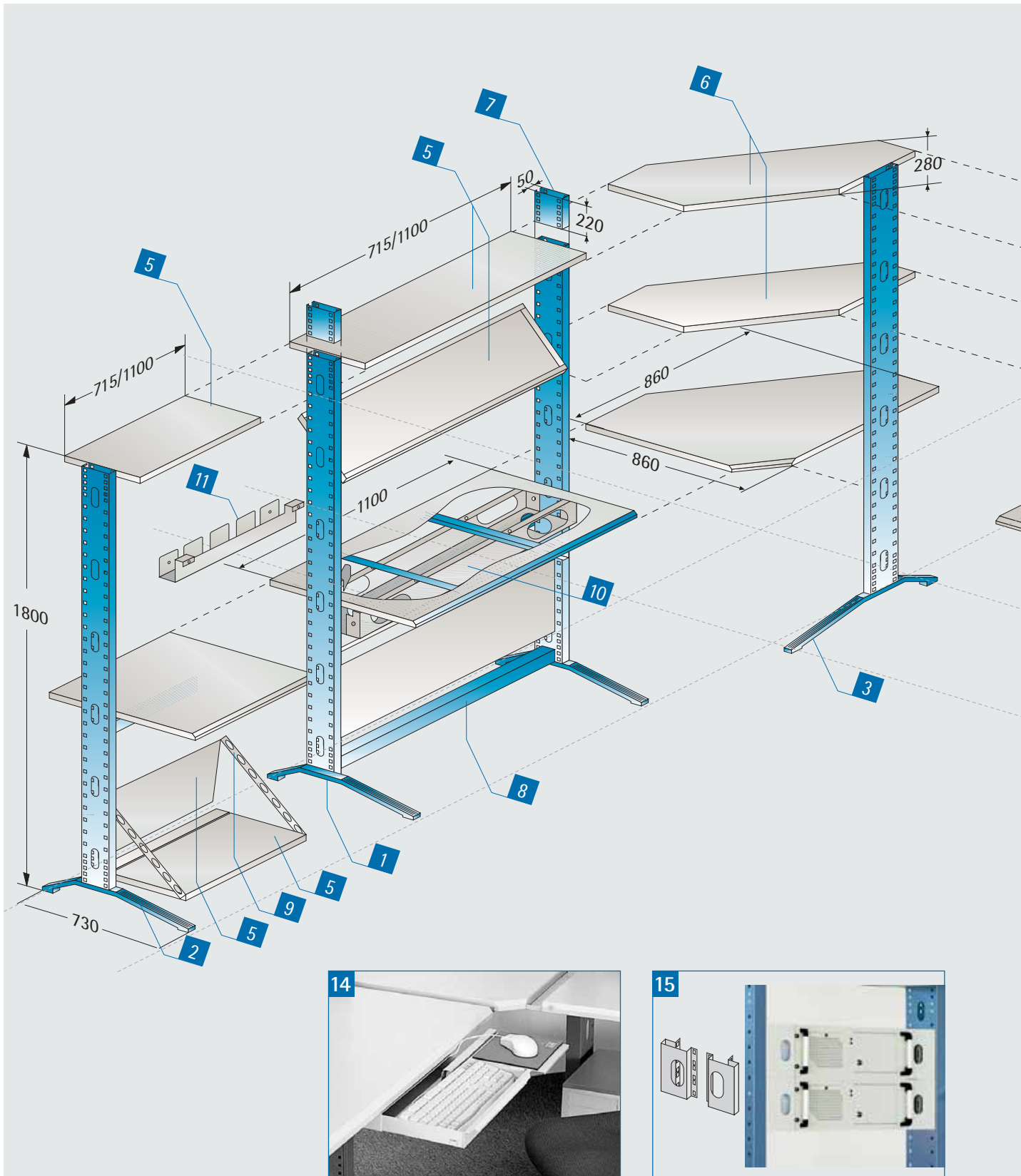
als geneigtes Ablagefach



als Standfläche für Geräte wie Tower-PCs etc.

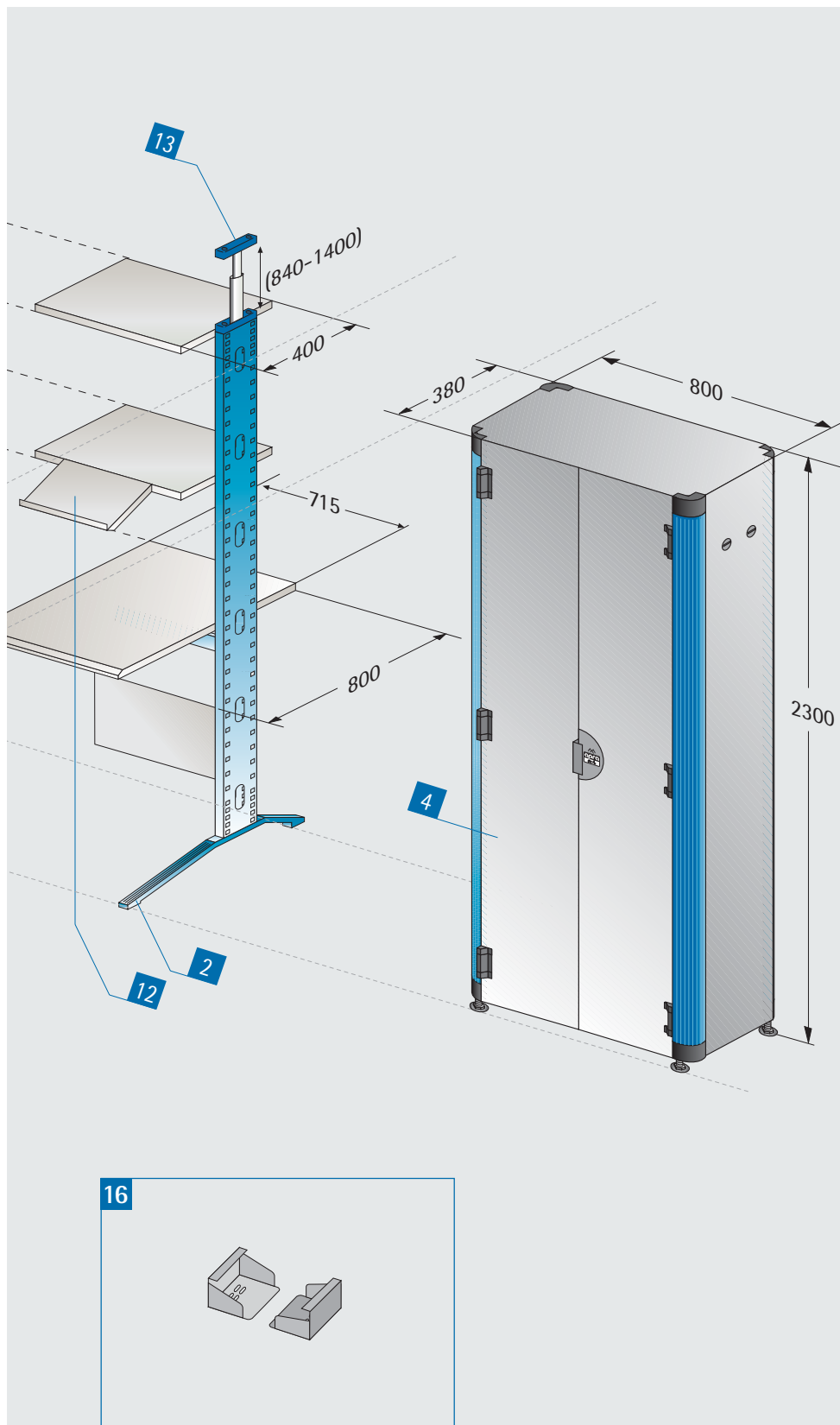


Individuelle Konfiguration: Konfigurieren Sie Ihr individuelles Arbeitsplatzsystem.





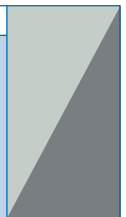
Wählen Sie Schritt für Schritt die gewünschte LAN-Office-Komponente:



Pos.	Bezeichnung	Seite
1	Grundgestell	410
2	Anreihgestell	410
3	Eckgestell	411
4	Büro-/Aktenschrank	411
5	Fachböden	412
6	Fachböden für Eckgestell	412
7	Regalaufsatz	412
8	Fußstütze	412
9	Fachbodenhalter	412
10	Kabelkanal unter der Tischplatte (im Lieferumfang)	
11	Kabelkanal, einhängbar (im Lieferumfang)	
12	Tastaturablage, einhängbar	412
13	Teleskopdeckenhalter	412
14	Tastaturschublade	412
15	19"-Modul für 4 HE	412
16	GLEITSCHIENEN FÜR 19"-MODUL	412

**Oberfläche:**

Tischplatte und Fachböden,  
 Stecktüren und Deck-/  
 Bodenbleche:  
 lackiert RAL 7035 lichtgrau  
 Vertikalholme:  
 lackiert RAL 7037 staubgrau

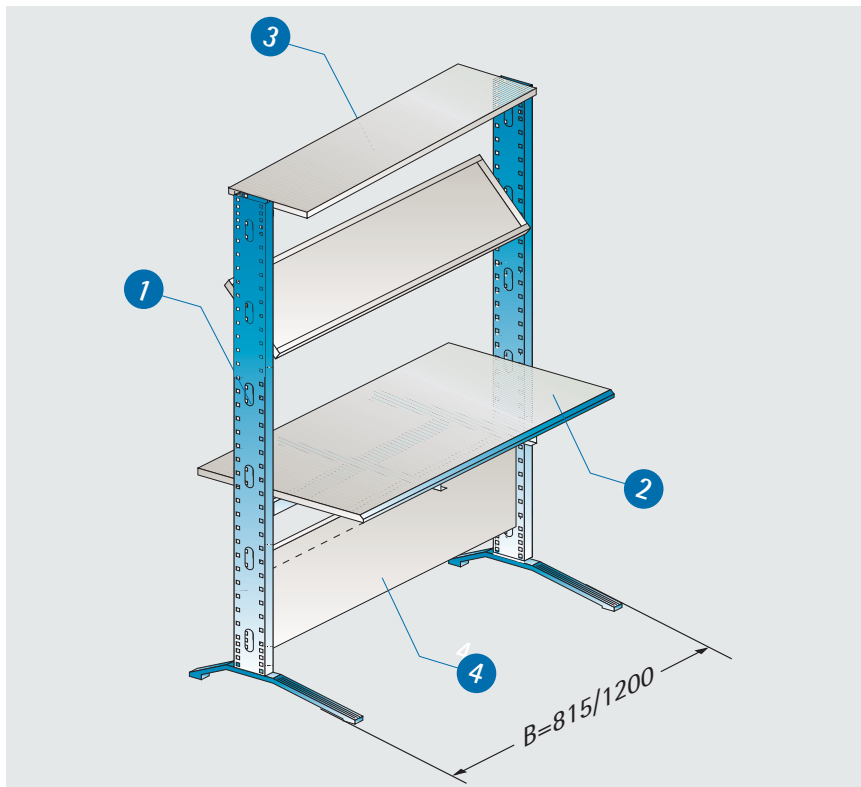


**Lieferform:**

unmontiert inkl. Montageanleitung



## 1 LAN-Office Grundgestell



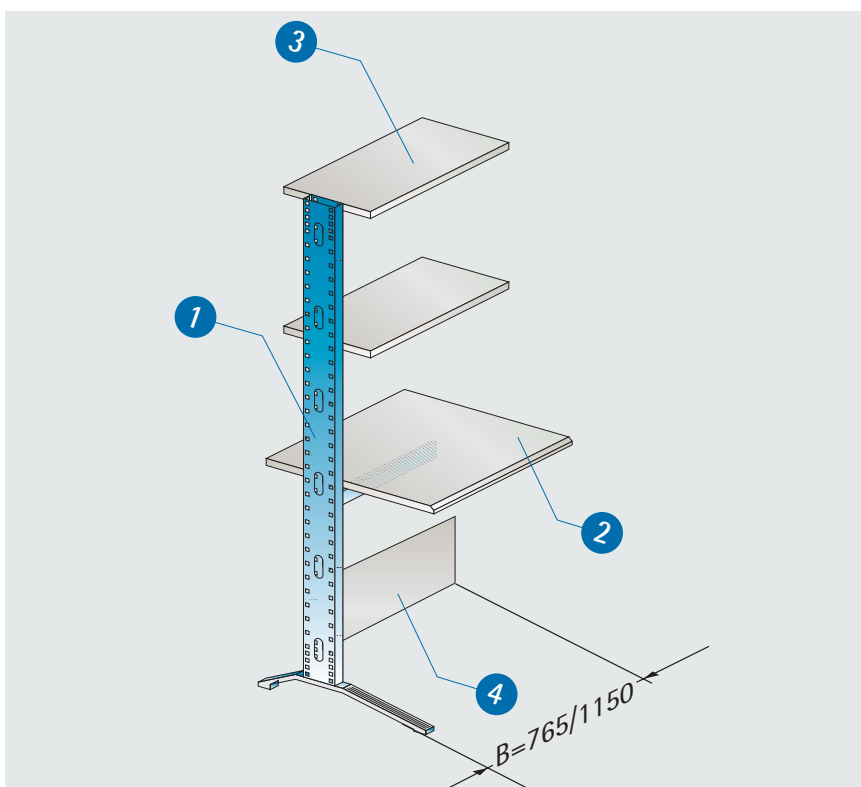
### Lieferumfang

Pos.	Stck.	Bezeichnung
1	2	Vertikalholme mit Füßen
2	1	Tischplatte 800 mm tief
3	2	Fachböden 400 mm tief
4	1	Fachboden unten senkrecht montiert
5	1	Kabelkanal unter der Tischplatte (ohne Abb.)
6	1	Kabelkanal, einhängbar (ohne Abb.)
7		Montagematerial

### Bestelldaten

Abmessungen (H x B x T) mm	Bestell-Nr.
1800 x 1200 x 800	58-5001-50
1800 x 815 x 800	58-5002-50

## 2 LAN-Office Anreihgestell



### Lieferumfang

Pos.	Stck.	Bezeichnung
1	1	Vertikalholm mit Fuß
2	1	Tischplatte 800 mm tief
3	2	Fachböden 400 mm tief
4	1	Fachboden unten senkrecht montiert
5	1	Kabelkanal unter der Tischplatte (ohne Abb.)
6	1	Kabelkanal, einhängbar (ohne Abb.)
7		Montagematerial

### Bestelldaten

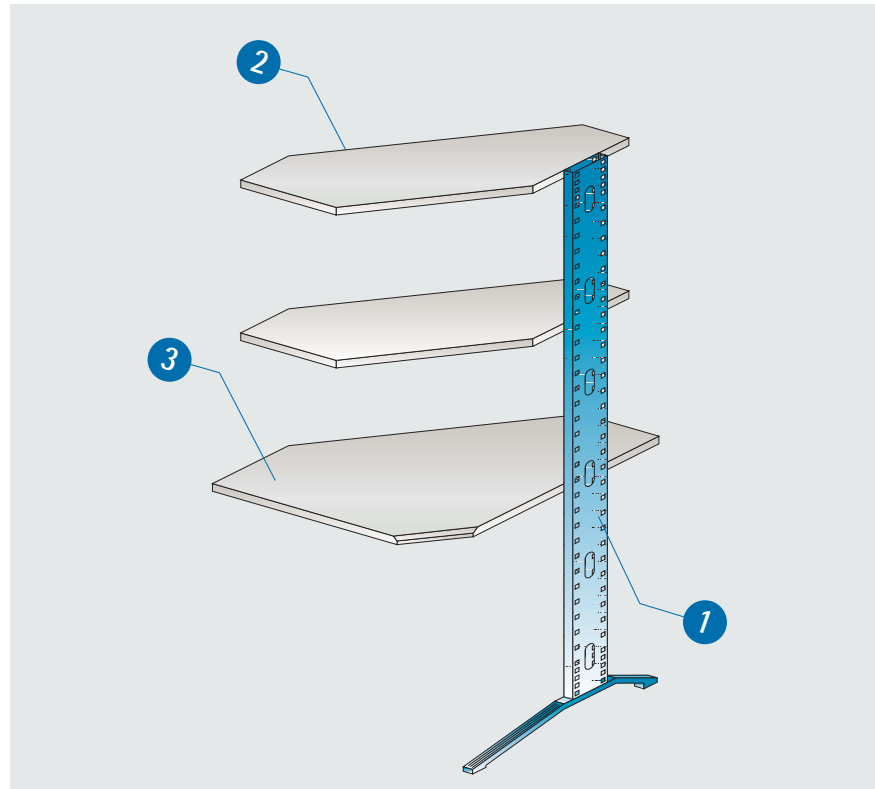
Abmessungen (H x B x T) mm	Bestell-Nr.
1800 x 1150 x 800	58-5003-50
1800 x 765 x 800	58-5004-50



### 3 LAN-Office Eckgestell

#### Lieferumfang

Pos.	Stck.	Bezeichnung
1	1	Vertikalholm mit Fuß
2	2	Fachböden für Eckgestell
3	1	Ecktischplatte
4	1	Kabelkanal unter der Ecktischplatte (ohne Abb.)
5		Montagematerial



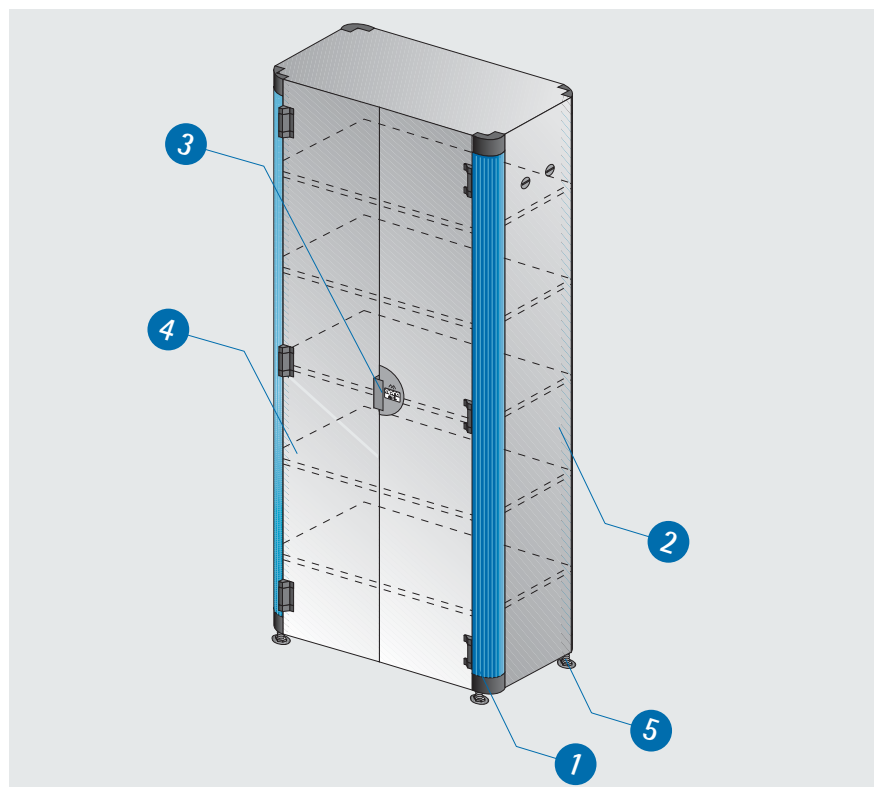
#### Bestelldaten

Abmessungen H mm	Bestell-Nr.
1800	58-5005-50

### 4 Büro-/Aktenschrank

#### Lieferumfang

Pos.	Stck.	Bezeichnung
1	1	Schrankgestell mit Deck-/Bodenblech
2	3	Stecktüren
3	1	Fronttür, zweigeteilt, mit Magnetschnäpper
4	5	Fachböden, höhenverstellbar
5	4	Justierfüße
6		Montagematerial

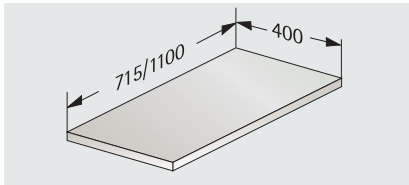


#### Bestelldaten

Abmessungen (H x B x T) mm	Bestell-Nr.
2300 x 800 x 380	31-6585-50



## Zubehör

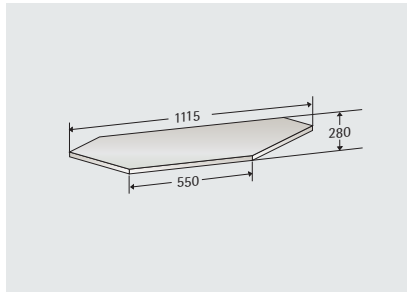
**5** Fachboden

- Montage in verschiedenen Neigungswinkeln möglich
- vertikale Abdeckung des Fußbereiches möglich

**Oberfläche:**

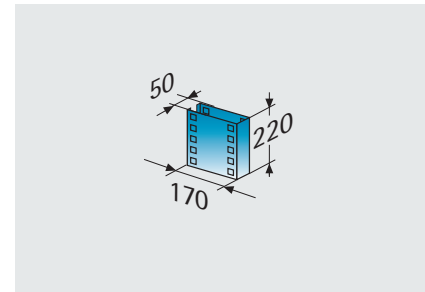
lackiert RAL 7035 lichtgrau

Bezeichnung mm	Bestell-Nr.
für B=1200/1150	58-5001-10
für B=815/765	58-5002-10

**6** Fachboden für Eckgestell**Oberfläche:**

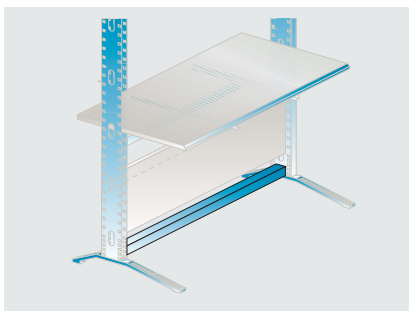
lackiert RAL 7035 lichtgrau

Bestell-Nr.
58-5005-10

**7** Regalaufsatz**Oberfläche:**

lackiert RAL 7037 staubgrau

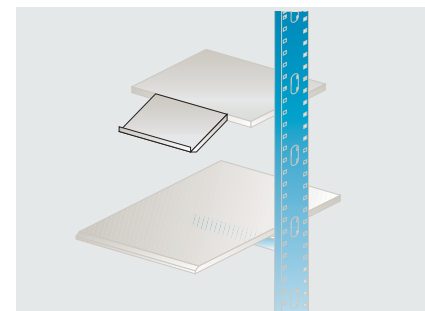
Bestell-Nr.
58-5001-57

**8** Fußstütze für B=1200 mm**Oberfläche:** lackiert RAL 7035 lichtgrau

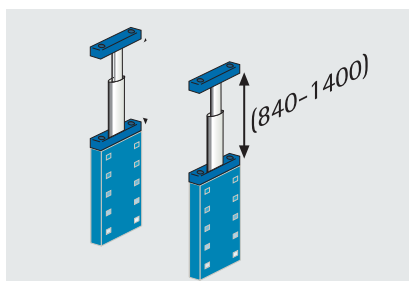
Bestell-Nr.
58-5001-16

**9** Fachbodenhalter**Oberfläche:** lackiert RAL 7035 lichtgrau

Bestell-Nr. (1 Stück)
58-5001-14

**12** Tastaturablage, einhängbar**Oberfläche:** lackiert RAL 7035 lichtgrau

Bestell-Nr.
58-5001-12

**13** Teleskopdeckenhalterung

- zum zusätzlichen Stabilisieren des LAN-Office-Gestells an der Zimmerdecke
- die Deckenhalterung ist teleskopierbar und kann von 840 mm bis zu 1400 mm überbrücken (max. lichte Raumhöhe 3200 mm)

Bestell-Nr. (1 Stück)
58-5001-35

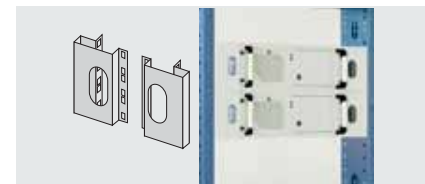
**14** Tastaturschublade

- zur Untertischmontage
- integrierte Mouseablage

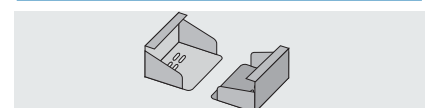
**Oberfläche:**

lackiert RAL 7035 lichtgrau

Bezeichnung	Bestell-Nr.
ohne Tastatur	20-2870-70
mit Tastatur	20-2870-80

**15** 19"-Modul für 4 HE

Bestell-Nr. (Paar)
58-5002-12

**16** Gleitschienen für 19"-Module

- zwei 19" Module **15** erforderlich

Bestell-Nr. (Paar)
58-5002-14



## 19"-Steharbeitsplatz/ 19"-Standverteiler

**A** 19"-Steharbeitsplatz  
mit Tischplatte aus Holz  
Arbeitsfläche der Tischplatte  
(B x T = 712 mm x 800 mm)

**B** 19"-Standverteiler  
mit einteiligem Dachblech aus  
Stahlblech

- zerlegbares Aluminium-Schrankgestell
- frontseitig getönte Sichttür mit Schwenkhebelverschluss (Profilhalbzylinderaufnahme möglich)
- 19"-Ebene 19 HE, vorne und hinten
- 4 Traversen zur Tiefenverstellung der 19"-Ebenen
- rückseitige Kabeleinführung mit Bürste, oben montiert zur Durchführung von Bildschirm- und Tastaturkabel (s. Abb. 2), beim 19"-Standverteiler unten montiert zur Kabeleinführung
- Nivellierfüße zum Ausrichten des Arbeitsplatzes

### Oberfläche:

Verkleidungsteile/Tischplatte:

lackiert RAL 7035 lichtgrau

Designprofil: lackiert RAL 5014 taubenblau

**Lieferform:** komplett montiert

### Lieferumfang

Pos.	Stck.	Bezeichnung
1	1	Al-Schrankgestell, zerlegbar
2	1	getönte Sichttür mit Schwenkhebelverschluss
2	3	Stecktüren (hinten/seitlich)
4	4	Rasterholme 19 HE
5	4	Tiefentraversen
6	1	zweigeteiltes Bodenblech
7	1	Tischplatte (nur bei 19"-Steharbeitsplatz) Dachblech (nur bei 19"-Standverteiler)
8	1	rückseitige Kabeleinführung mit Bürstendichtung <b>oben montiert</b> (bei 19"-Steharbeitsplatz) <b>unten montiert</b> (bei 19"-Standverteiler)
9	4	Nivellierfüße
10	1	Erdungsset (nur bei 19"-Standverteiler)
10	1	19"-Schraubenset M 5 (50-fach)



Konfigurationsbeispiel: 19"-Steharbeitsplatz

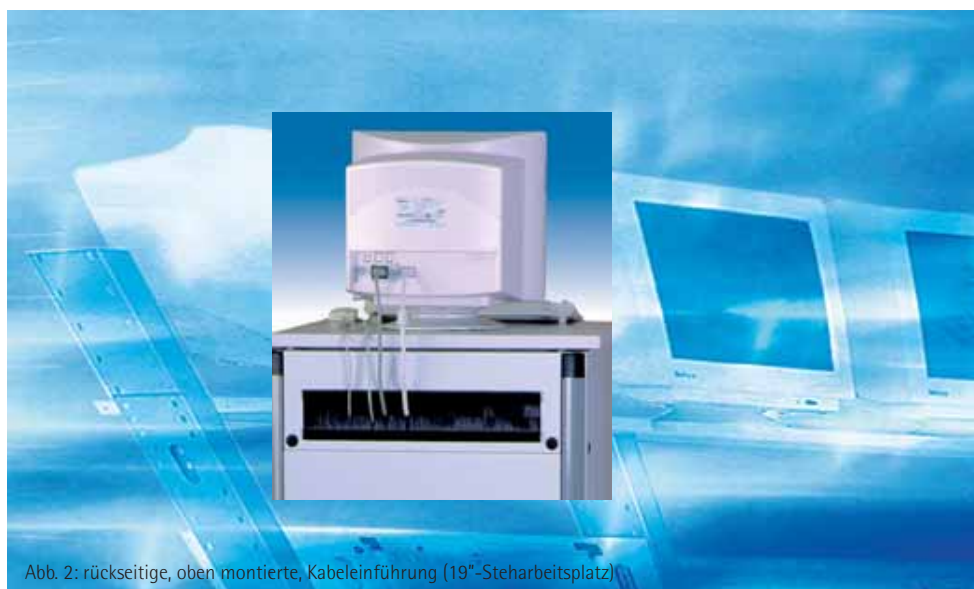


Abb. 2: rückseitige, oben montierte, Kabeleinführung (19"-Steharbeitsplatz)

### Bestelldaten

	Bezeichnung	Abmessung (H x B x T) mm	Bestell-Nr.
<b>A</b>	19"-Steharbeitsplatz	1100 x 712 x 800	31-6900-20
<b>B</b>	19"-Standverteiler	1100 x 650 x 800	31-6901-61